

StereoBlue

IN EVIDENZA

- Progettato per uso professionale
- Immagini nitide e ad alta risoluzione
- Robusto e stabile
- Modelli con doppi ingrandimenti o Zoom
- Stativi ergonomici disponibili a colonna, colonna con supporto fisso ed universali
- Illuminazione LED
- Maniglia ergonomica per il trasporto
- 5 anni di garanzia




● SB.1903

SPECIFICHE TECNICHE

OCULARI

- Coppia di oculari WF10x/20 mm forniti con conchiglie oculari

TESTATA

- Testata binoculare o trinoculare con tubi inclinati a 45°
- Regolazione diottrica di ± 5 su entrambi gli oculari, tranne per i modelli SB.1302-P/1402-P e SB.1302/1402, che hanno la regolazione diottrica su un solo oculare
- Distanza interpupillare regolabile tra 55 e 75 mm
- Tutte le ottiche sono trattate per prevenire la creazione di funghi e con un rivestimento anti-riflesso per permettere il massimo passaggio della luce

OBIETTIVI CON DOPPIO INGRANDIMENTO

- Revolver con doppio ingrandimento 1x/3x e 2x/4x
- Ingrandimenti standard di 10x e 30x o 20x e 40x
- Campo di visione di 20/6,6 mm o 10/5 mm
- Distanza di lavoro 100 mm

OBIETTIVO ZOOM

- Obiettivo zoom parafocale da 0.7x a 4.5x
- Ingrandimenti da 7x a 45x
- Campo di visione da 28.5 mm a 4.4 mm
- Distanza di lavoro 100 mm

STATIVI

- Gli stativi a colonna ed a colonna con supporto fisso della serie StereoBlue sono dotati di una base piana ergonomica, con tue pinze fermapreparati, un piatto trasparente e uno bianco/nero da \varnothing 60 mm
- La regolazione macrometrica è dotata di controllo della tensione
- Il braccio di supporto singolo universale dal design ergonomico è ideale per guardare grandi campioni o per lavorare sotto al microscopio
- Gli stativi sono in lega metallica con rivestimento bianco indurito

ILLUMINAZIONE

- Le illuminazioni trasmessa ed incidente LED da 3 W possono essere usate simultaneamente e l'intensità si può regolare separatamente.
- I modelli SB.3903 e SB.3903-P sono dotati di un anello da 30 LED integrato per l'illuminazione riflessa e illuminazione trasmessa da 3 W
- I modelli SB.1902-U e SB.1903-U sono forniti senza illuminazione. Adatto per illuminatori ad anello come per esempio LE.1972 e LE.1973

IMBALLAGGIO

- Fornito con alimentatore, fodera di protezione, un fusibile di ricambio, un piatto trasparente e uno bianco/nero da \varnothing 60 mm, conchiglie oculari e manuale
- Il tutto imballato in scatola di polistireno

Il fusibile di ricambio, il piatto trasparente e bianco/nero da \varnothing 60 mm non sono forniti con i modelli -U



● Anello LED integrato SB.3903

AUMENTI

SPECIFICHE DELLA DISTANZA DI LAVORO E CAMPO DI VISIONE

OCULARI - 10X/20 MM

Aumento lente addizionale	Distanza di lavoro	Aumento minimo	Aumento massimo	Massimo campo di visione	Minimo campo di visione
0,5	170,0	3,5	22,5	57,1	8,9
0,75	114,0	5,3	33,8	38,1	5,9
Standard	100,0	7,0	45,0	28,6	4,4
1,5	48,0	10,5	67,5	19,0	3,0

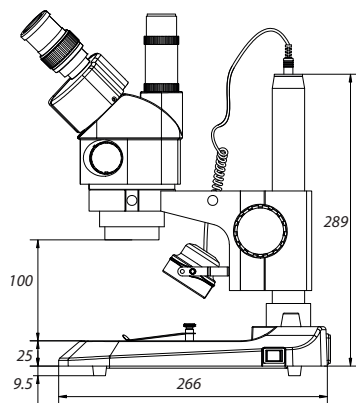
OCULARI - 15X/15 MM

Aumento lente addizionale	Distanza di lavoro	Aumento minimo	Aumento massimo	Massimo campo di visione	Minimo campo di visione
0,5	170,0	5,3	33,8	42,9	6,7
0,75	114,0	7,9	50,6	28,6	4,4
Standard	100,0	10,5	67,5	21,4	3,3
1,5	48,0	15,8	101,3	14,3	2,2

OCULARI - 20X/10 MM

Aumento lente addizionale	Distanza di lavoro	Aumento minimo	Aumento massimo	Massimo campo di visione	Minimo campo di visione
0,5	170,0	7,0	45,0	28,6	4,4
0,75	114,0	10,5	67,5	19,0	3,0
Standard	100,0	14,0	90,0	14,3	2,2
1,5	48,0	21,0	135,0	9,5	1,5

DIMENSIONI



MODELLI	Binoculare	Trinoculare	Obiettivo 1x/3x	Obiettivo 2x/4x	Zoom 0.7 - 4.5x	Stativo a colonna con supporto fisso 3 W LED	Stativo a colonna 3 W LED	Stativo a sbraccio (universale)	Anello con 30 LED	Peso (kg)
SB.1302	•		•			•				3.3
SB.1302-P	•		•				•			4.2
SB.1402	•			•		•				3.3
SB.1402-P	•			•			•			4.2
SB.1902	•				•	•				3.6
SB.1902-P	•				•		•			4.4
SB.1902-U	•				•			•		15.4
SB.1903		•			•	•				3.7
SB.1903-P		•			•		•			4.5
SB.1903-U		•			•			•		15.5
SB.3903		•			•	•			•	3.7
SB.3903-P		•			•		•		•	4.5



● SB.1302



● SB.1902



● SB.1903-P



● SB.1902-U



● SB.1402-P



● SB.3903

ACCESSORI E RICAMBI

- SB.6010** Coppia di oculari HWF 10x/20 mm
- SB.6010-C** Oculare HWF 10x/20 mm con puntatore a croce
- SB.6010-M** Oculare HWF 10x/20 mm con reticolo micrometrico
- SB.6015** Coppia di oculari HWF 15x/15 mm
- SB.6015-C** Oculare WF 15x/15 mm con puntatore a croce
- SB.6015-M** Oculare WF 15x/15 mm con reticolo micrometrico
- SB.6020** Coppia di oculari HWF 20x/10 mm
- SB.6020-C** Oculare WF 20x/10 mm con puntatore a croce
- SB.6020-M** Oculare WF 20x/10 mm con reticolo micrometrico
- SB.6099** Coppia di conchiglie oculari
- SB.8903** Lente aggiuntiva da 0,3x, solo per modelli SB.1902-U e SB.1903-U. Distanza di lavoro 247mm
- SB.8905** Lente aggiuntiva da 0,5x,. Per i modelli con stativo a colonna SB.1902-P, SB.1903-P, SB.1902-U e SB.1903-U. Per i modelli con stativo a colonna con supporto fisso SB.1902 e SB.1903. Altezza massima del campione 2 cm. Distanza di lavoro 170 mm
- SB.8907** Lente aggiuntiva da 0.75x solo per modelli zoom. Distanza di lavoro 114 mm
- SB.8915** Lente aggiuntiva da 1.5x Isolo per modelli zoom. Distanza di lavoro 48 mm. Non adatta per modelli SB.39xx
- SB.8950** Vetro di protezione per StereoBlue
- SB.9032** Stativo universale a sbraccio doppio con morsetto da tavolo. Senza porta-testata per StereoBlue
- SB.9090** Porta testata per StereoBlue
- SB.9040** Accessorio per campo scuro per StereoBlue, solo stativi -S e -P
- SB.9520** Kit di polarizzazione per StereoBlue: tavolino rotondo girevole 360° con filtro di polarizzazione (SB.9524) + analizzatore da montare sotto la testata (SB.9525)
- SB.9524** Tavolino rotondo girevole 360° con filtro di polarizzazione
- SB.9525** Analizzatore girevole 360° da montare sotto la testata StereoBlue
- SB.9570** Coppia di pinze per tavolino/base
- SB.9833** Adattatore passo C con lente da 0.33x per fotocamere da 1/3". Solo per modelli trinoculari
- SB.9850** Adattatore passo C con lente da 0.5x per fotocamere da 1/2". Solo per modelli trinoculari
- SB.9952** Piatto rotondo trasparente, Ø 60 mm
- SB.9956** Piatto rotondo bianco/nero, Ø 60 mm
- AE.5130** Adattatore universale SLR con lente 2x per tubi standard 23.2mm. Necessita di anello T2
- AE.5025** Anello T2 per fotocamera Nikon D digitale SLR
- AE.5040** Anello T2 per fotocamera Canon EOS digitale SLR
- Disponibili altri anelli T2 su richiesta*
- AE.1112** Vetrino micrometrico 76 x 26 mm, 50 mm/50 divisioni
- PB.5245** Fogli per la pulizia delle lenti, 100 fogli per pacchetto
- PB.5274** Alcol isopropilico 99%, 200 ml
- PB.5275** Kit per pulizia: liquido detergente, panno per lenti, pennello, pompetta ad aria, tamponi di cotone
- SB.9983** LED 3 W di ricambio per StereoBlue, illuminazione incidente
- SB.9983-R** LED 3 W di ricambio per StereoBlue, illuminazione trasmessa