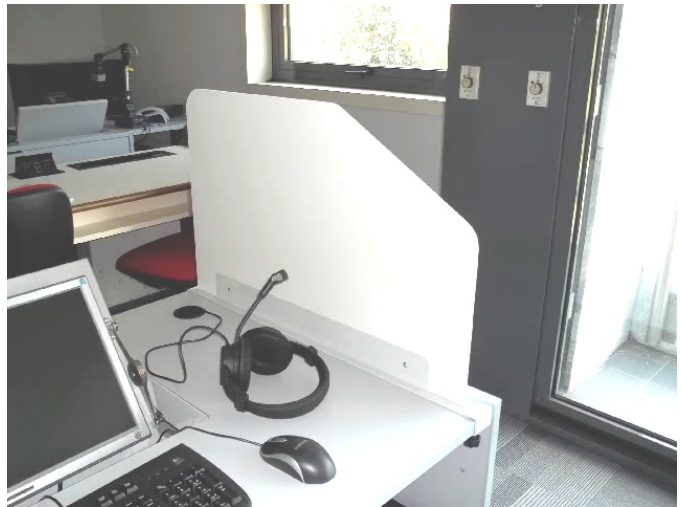
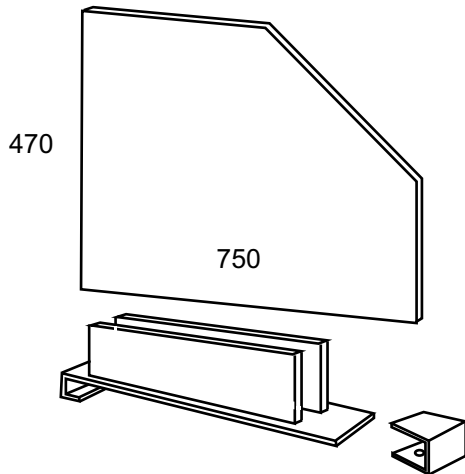
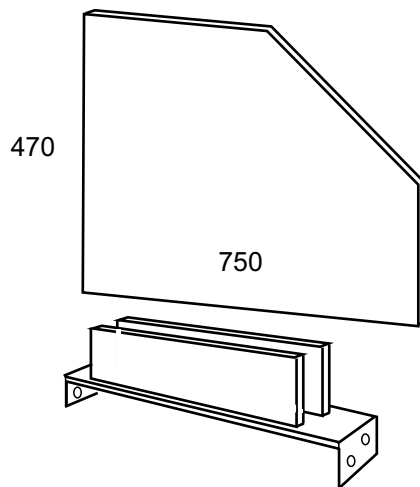


PARETE SEPARATORE PER ESAMI ECDL

CODICE: MT-PA



CODICE: MT-PA-1



Art. MT-PA

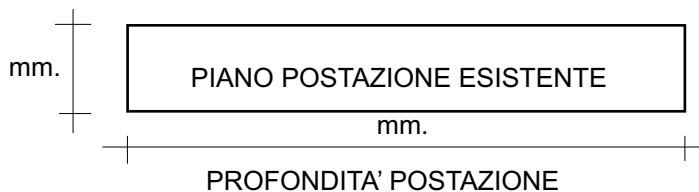
Sono realizzate in PVC ESPANSO IGNIFUGO di colore bianco, da mm. 6 di spessore, avvitate direttamente sulla base in lamiera metallica verniciata a forno in colore grigio RAL 7035

Sistema di montaggio tramite aggancio, quindi senza bisogno di avvitamenti o fori sui piani delle postazioni.

Il montaggio risulta estremamente veloce e sicuro.

Art. MT-PA-1

Soluzione uguale ma con base da avvitare.



N.B.

Se l' utilizzo dei separatori non è previsto su postazioni di nostra produzione, necessita trasmettere la misura in profondità e lo spessore esatto del piano