

COLORI

Struttura realizzata in bilaminato plastico da 18 mm.
in colore: GRIGIO - ACERO - FAGGIO



Per inserire il monitor nella struttura è indispensabile farci pervenire il monitor
L' altezza della postazione può subire variazioni in funzione della dimensione del LCD.

POSTAZIONI RACK MULTIMEDIALE MOBILE

ART. MT-RACK

CARATTERISTICHE TECNICHE

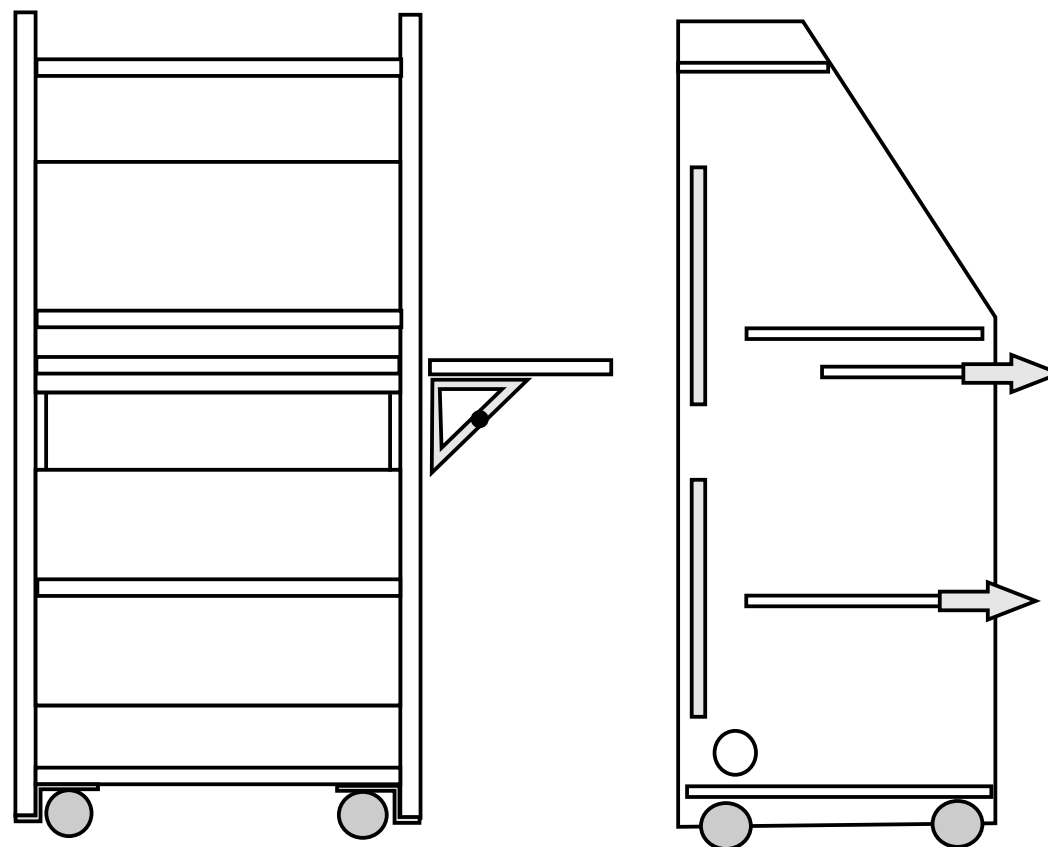
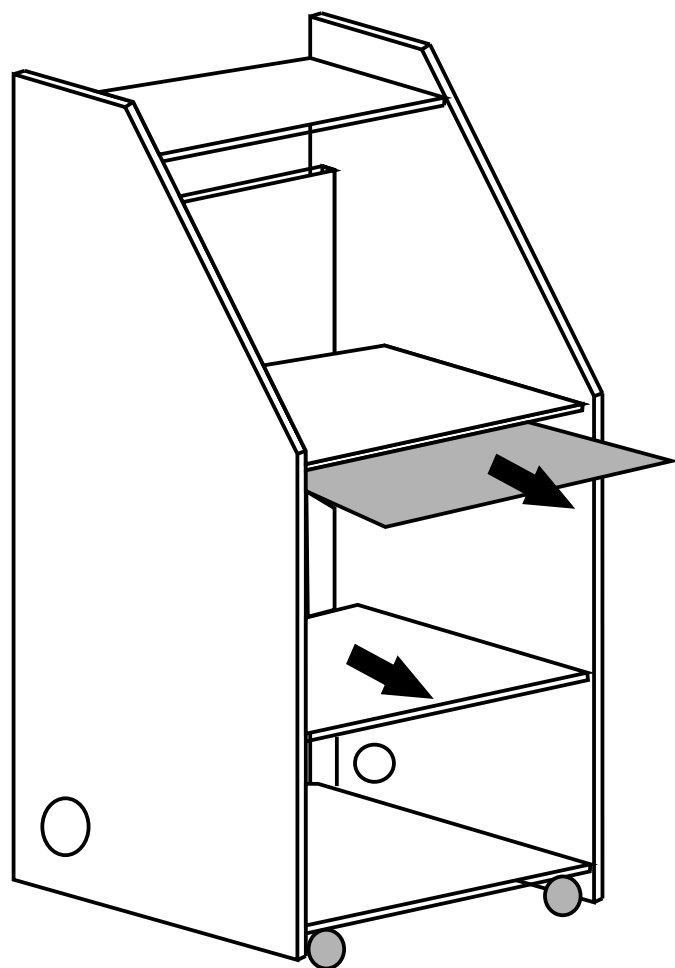
Postazione su ruote di cui 2 munite di blocco.
Piano tastiera estraibile con guide montate su cuscinetti a sfera.

Piano superiore fisso, piano inferiore estraibile

Piano ribaltabile DX da mm. L. 350xP. 600

2 Strutture portanti per ruote in acciaio

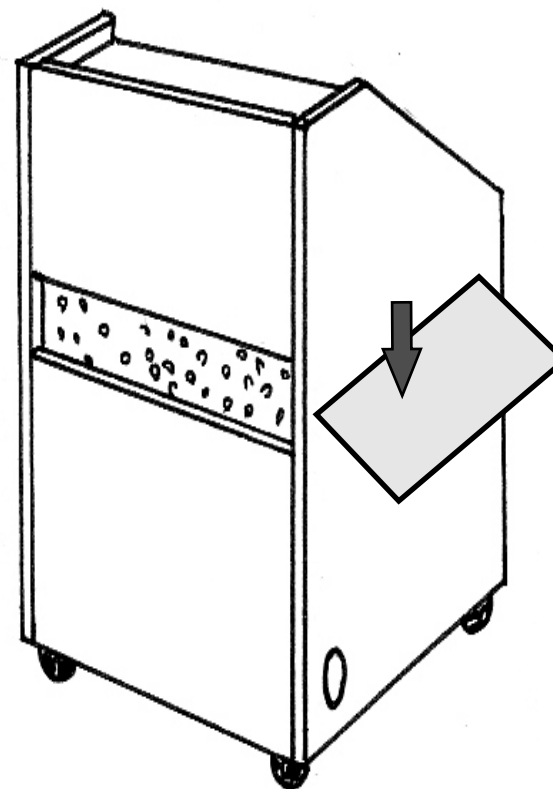
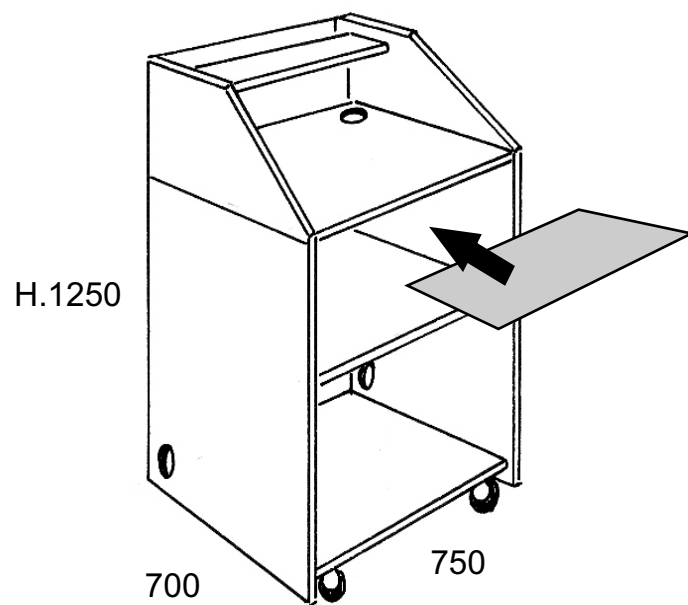
Dim. mm.L. 750/1100xP.700xH.1380



Struttura realizzata in bilaminato plastico da 18 mm.
in colore: GRIGIO

POSTAZIONE ORATORE

CODICE: MT-OR Postazione oratore
MT-OR1 Ripiano centrale estraibile
MT-OR50 Ribalta laterale
MT-OR2 Piano tastiera estraibile (optional)



COLORI

Struttura realizzata in bilaminato plastico da 18 mm.
in colore: GRIGIO - ACERO - FAGGIO

POSTAZIONE AULA MAGNA

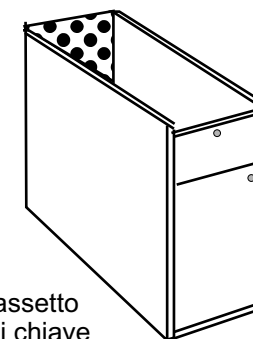
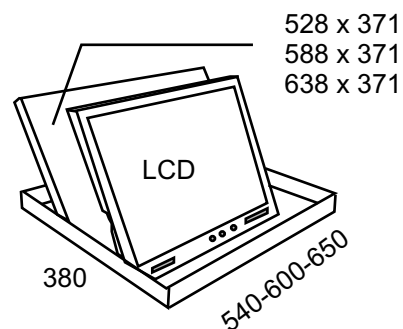
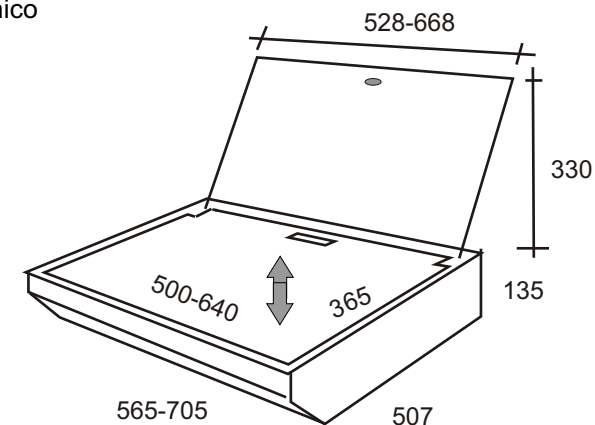
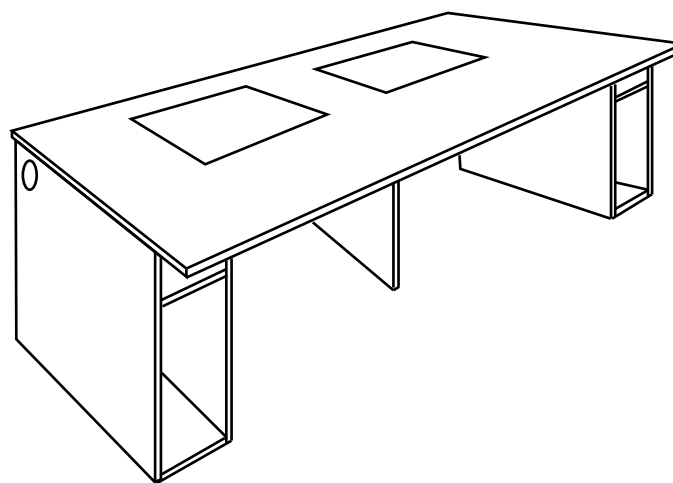


COLORI
Struttura realizzata in bilaminato melaminico
in colore: GRIGIO - ACERO - FAGGIO



CODICE			
VERSIONE PER LCD		VERSIONE PER NOTEBOOK	
MT-WR1	2200 x 800 x H. 735	MT-WR10	2200 x 800 x H. 735
MT-WR2	2400 x 800	MT-WR11	2400 x 800

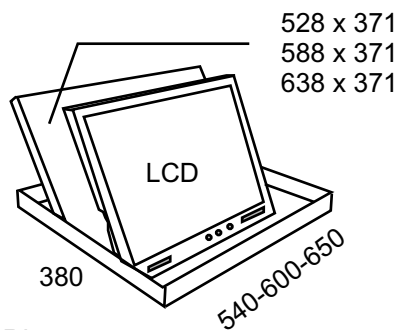
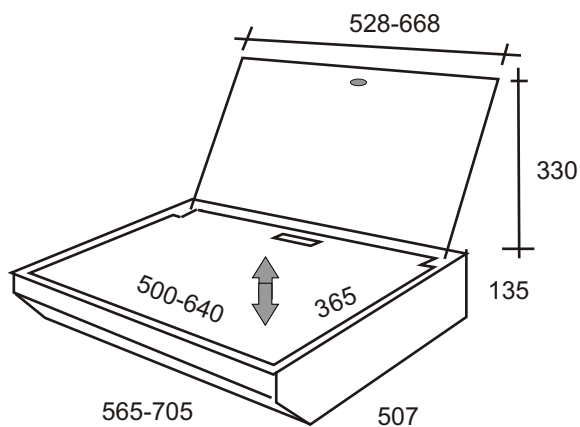
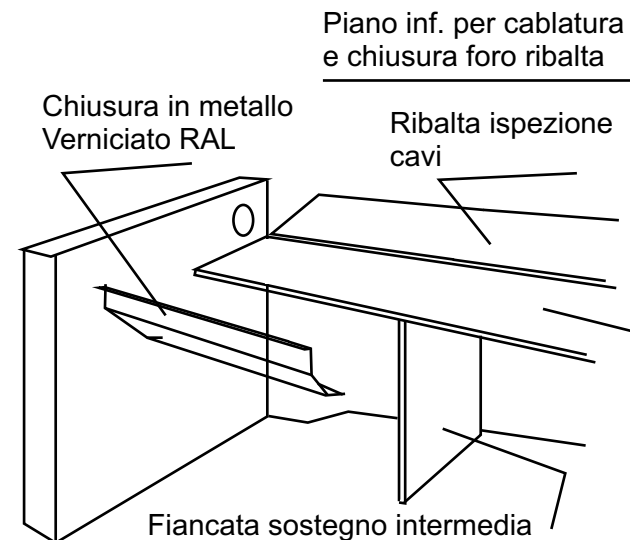
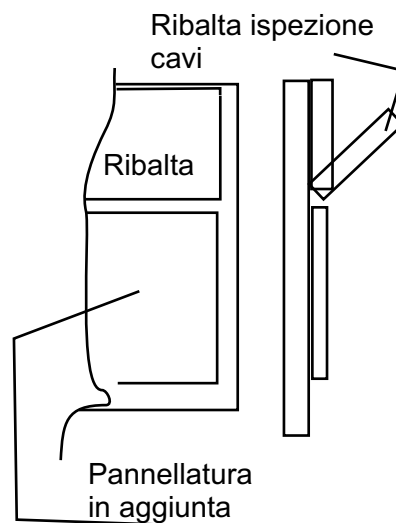
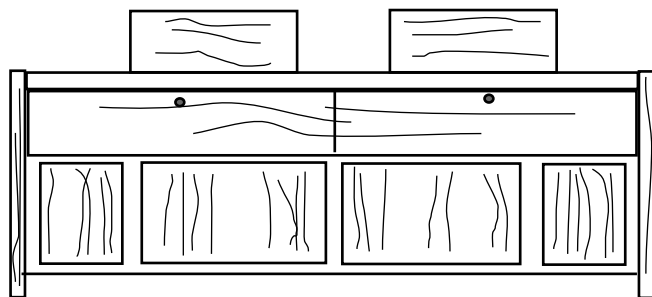
COLORI
Struttura realizzata in bilaminato melaminico
in colore: GRIGIO - ACERO - FAGGIO



Optional:
Box laterali con cassetto
e anta provvista di chiave

POSTAZIONE AULA MAGNA SPOSTABILE

CODICE			
VERSIONE PER LCD		VERSIONE PER NOTEBOOK	
MT-W1	2200 x 800 x H. 735	MT-W10	2200 x 800 x H. 735
MT-W2	2400 x 800	MT-W11	2400 x 800



COLORI
Struttura realizzata in bilaminato melaminico
in colore: GRIGIO - ACERO - FAGGIO

